

LED Panel Light

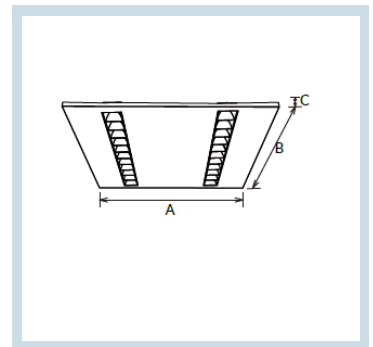
LED panel light is direct lighting with reflector design, available with multiple colors, white, bright silver, matt silver, and black. SMD led ,low glare UGR<19 and lumen efficiency up to 140lm/W, and 3CCT available. Recessed, suspended and surface mounted installation ways for options.

Ce panneau LED est un éclairage direct avec un design à réflecteur, disponible en plusieurs couleurs : blanc, argent brillant, argent mat et noir. Équipé de LED SMD, il offre un faible éblouissement (UGR < 19) et une efficacité lumineuse allant jusqu'à 140 lm/W, avec option 3CCT disponible. Plusieurs modes d'installation sont proposés : encastré, suspendu ou en saillie.



Specifications / Spécifications

Luminaire / Luminaire	
Product type / Type du produit	LED Panel Light / Dalle LED
Material / Matériel	SPCC/ Acier et PMMA
Finish / Finition	White / Blanc
Installation / Installation	
Environment / Environnement	Interior / Intérieur
Type of Installation / Type d'installation	Ceiling mounted / Fixé au plafond
Mounting / Montage	Lay-in / Lay-in
Diffuser / Diffuseur	PC / PC
IP / IP	20
Dimension / Dimension	595x595x31.5 mm
Light source / Source de lumière	
Power / Puissance	30W (± 5%)
Lumen output / Flux lumineux	3600lm (± 5%)
CRI / IRC	80+
CCT / CCT	3000K / 4000K / 5000K
Optics / Optique	
Emission / Émission	Direct / Directe
Beam Angle / Angle de faisceau	65°
Type / Type	Fixed
Electrical equipment / Équipement électrique	
Main voltage / Tension principale (V)	220-240 V
Frequency / Fréquence	50-60 Hz
Dimming type / Type de gradation	ON/OFF (DALI, 1-10V, TRIAC)
Optional Accessories / Accessoires Optionnels	
Emergency Kit / Kit d'urgence	3 Hrs
Surface Mounted Kit / Kit de Montage en Surface	A
Suspended Kit / Kit de Suspension	B
Recessing Kit / Kit d'encastrement	C



Reflector



White Matt Silver Silver Black

